
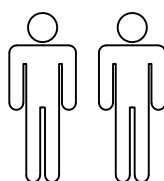
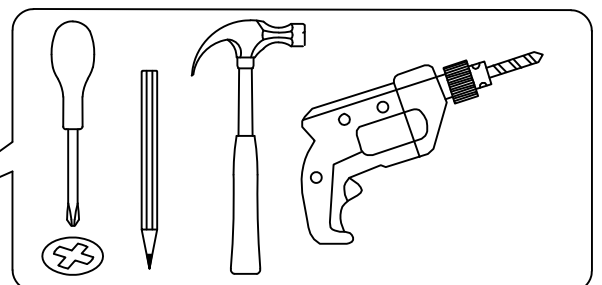
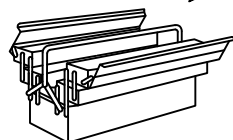


- 
- |      |                             |      |                         |
|------|-----------------------------|------|-------------------------|
| (ES) | Instrucciones de montaje    | (GB) | Assembly instructions   |
| (D)  | Montageanleitung            | (IT) | Istruzioni di montaggio |
| (FR) | Notice de montage           | (PL) | Instrukcja montażu      |
| (NL) | Handleiding voor de montage | (SK) | Návod na montáž         |
| (CZ) | Montážní návod              | (RO) | Instrucțiuni de montaj  |
| (HU) | Szerelési útmutató          | (RU) | Инструкция по монтажу   |
| (TR) | Montaj talimatları          |      |                         |



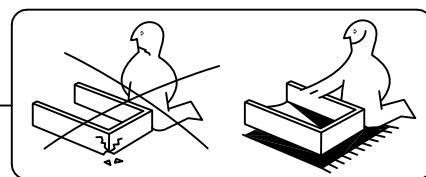
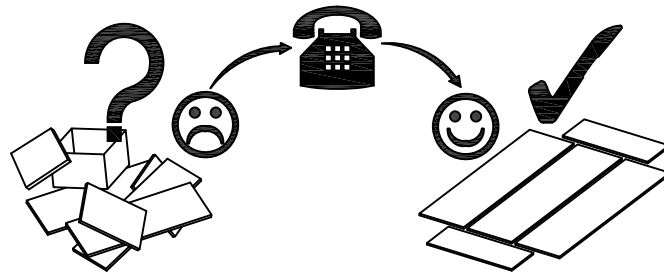
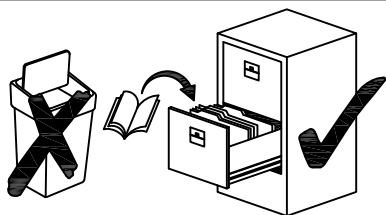
60 min



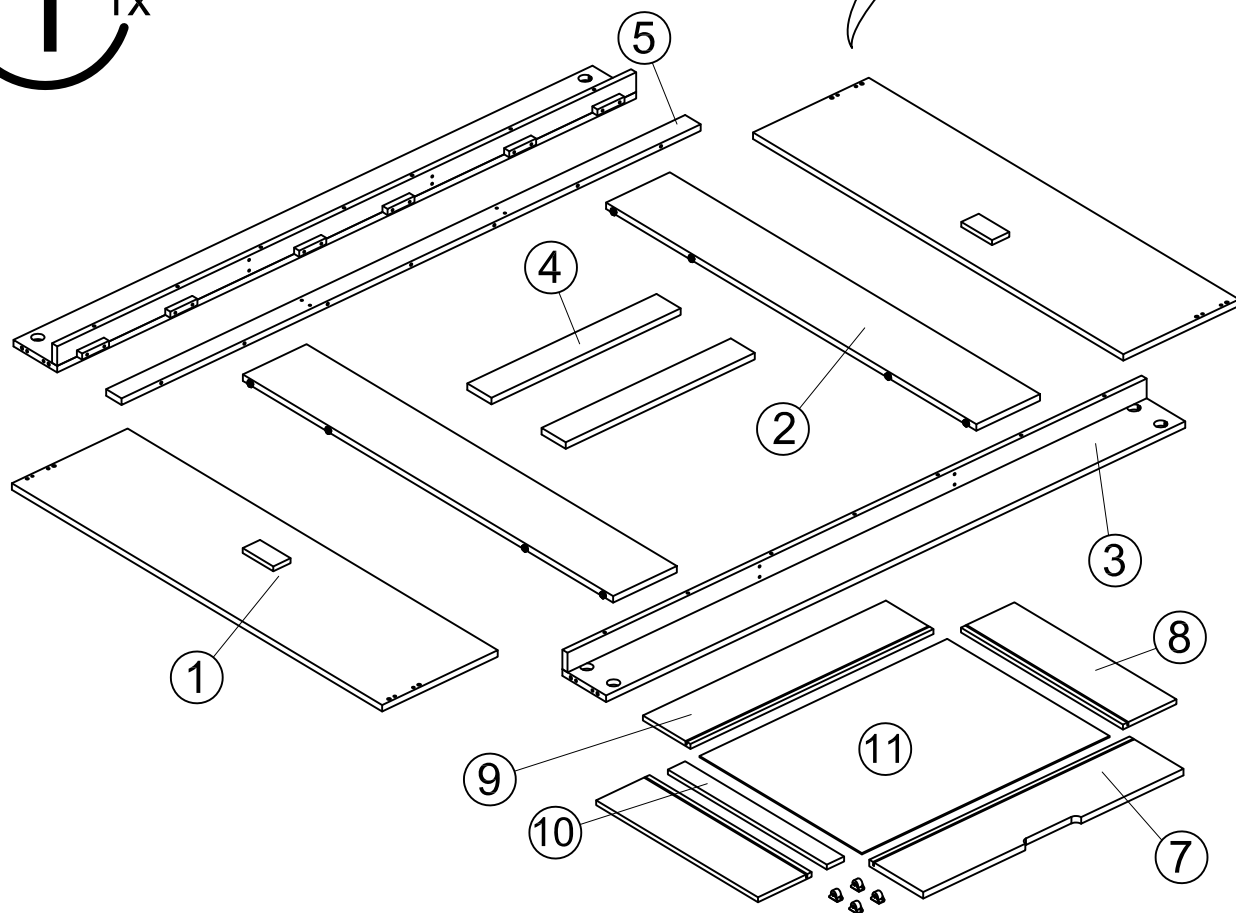
Name • Nom • Nome • Naam • Nazwa • Jaméno  
• Názov • Név • Denumire • Isim • Название

Nr. • No. • N° • Номер • Č • Sz

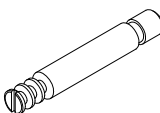
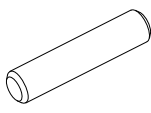

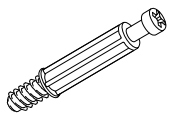
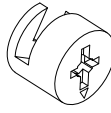
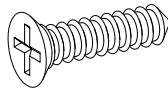
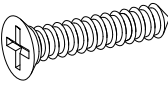
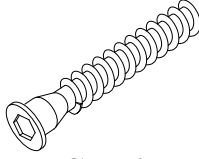
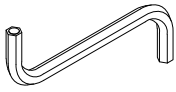
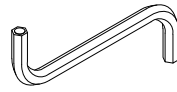
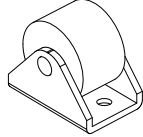
Typ • Type • Tip • Tipus • Tipo • Тип

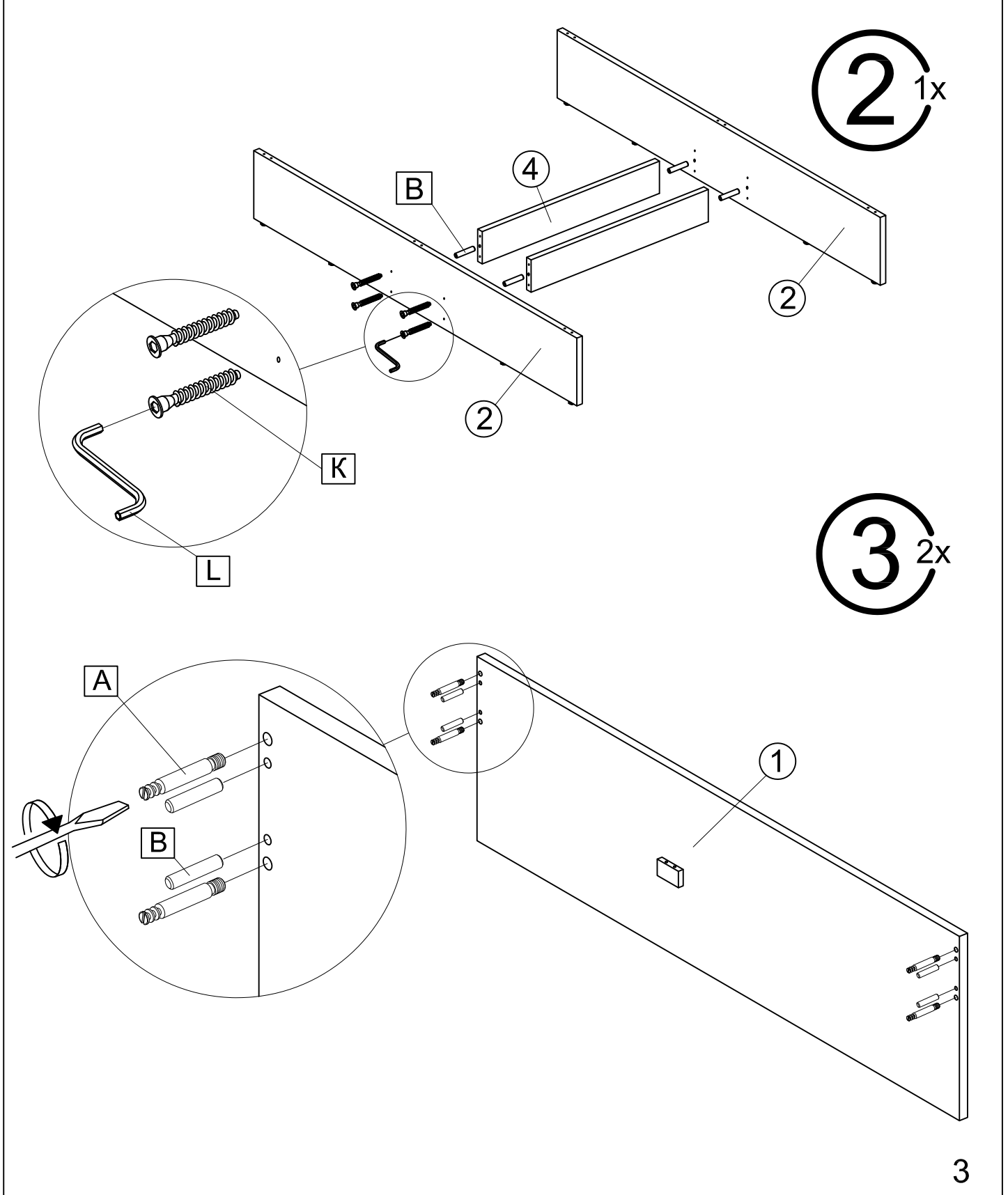


1 1x

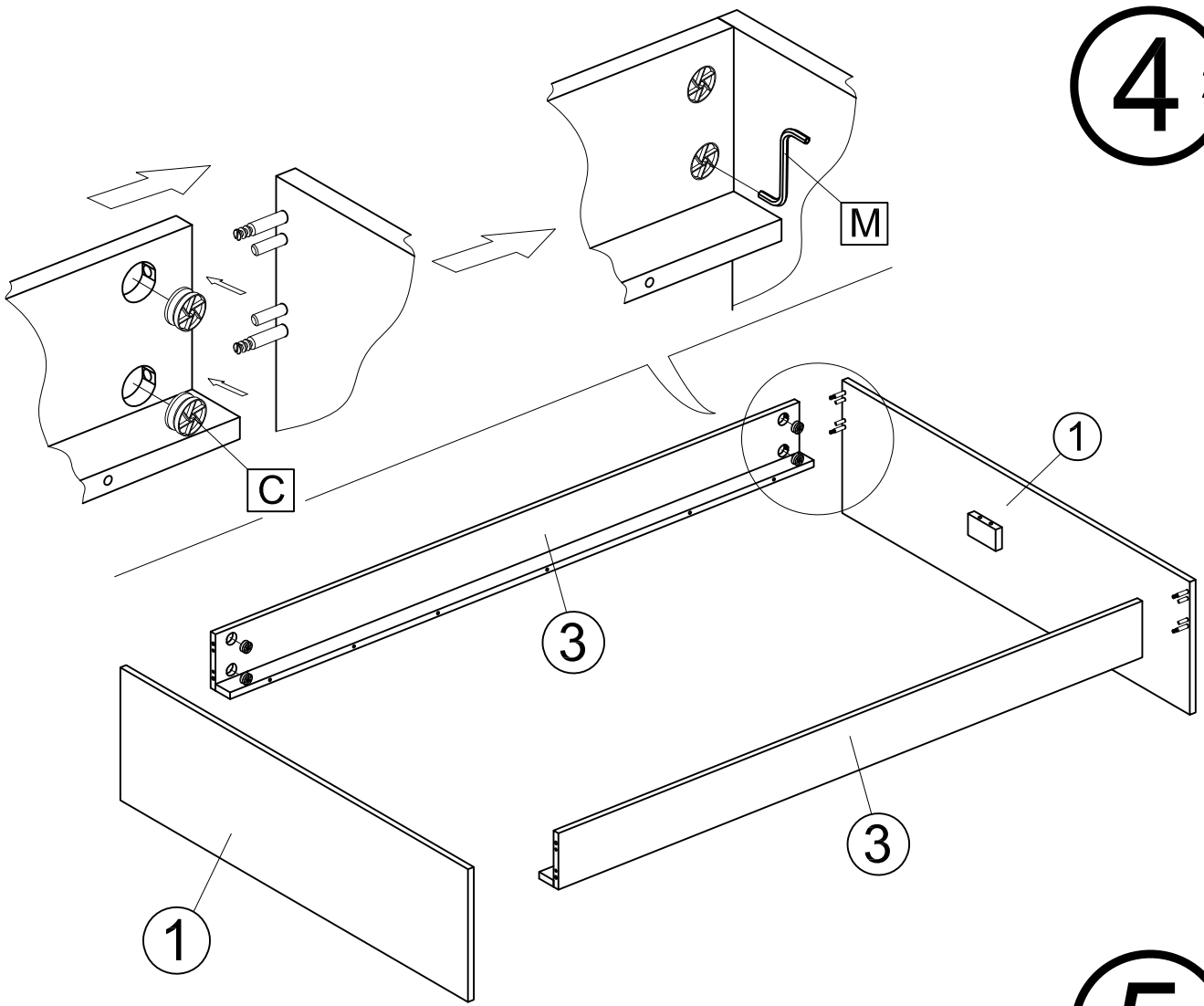


Número	altura x ancho x fondo (mm)			Qty	✓
	1400	1600	1800		
1	1442x400x20	1642x400x20	1842x400x20	2	
2	1442x220x20	1642x220x20	1842x220x20	2	
3	2002x170x84			2	
4	654x160x20			2	
5	2000x64x20			1	
7	646x220x20			6	
8	580x185x15			12	
9	612x185x15			6	
10	565x64x15			6	
11	624x577x5			6	

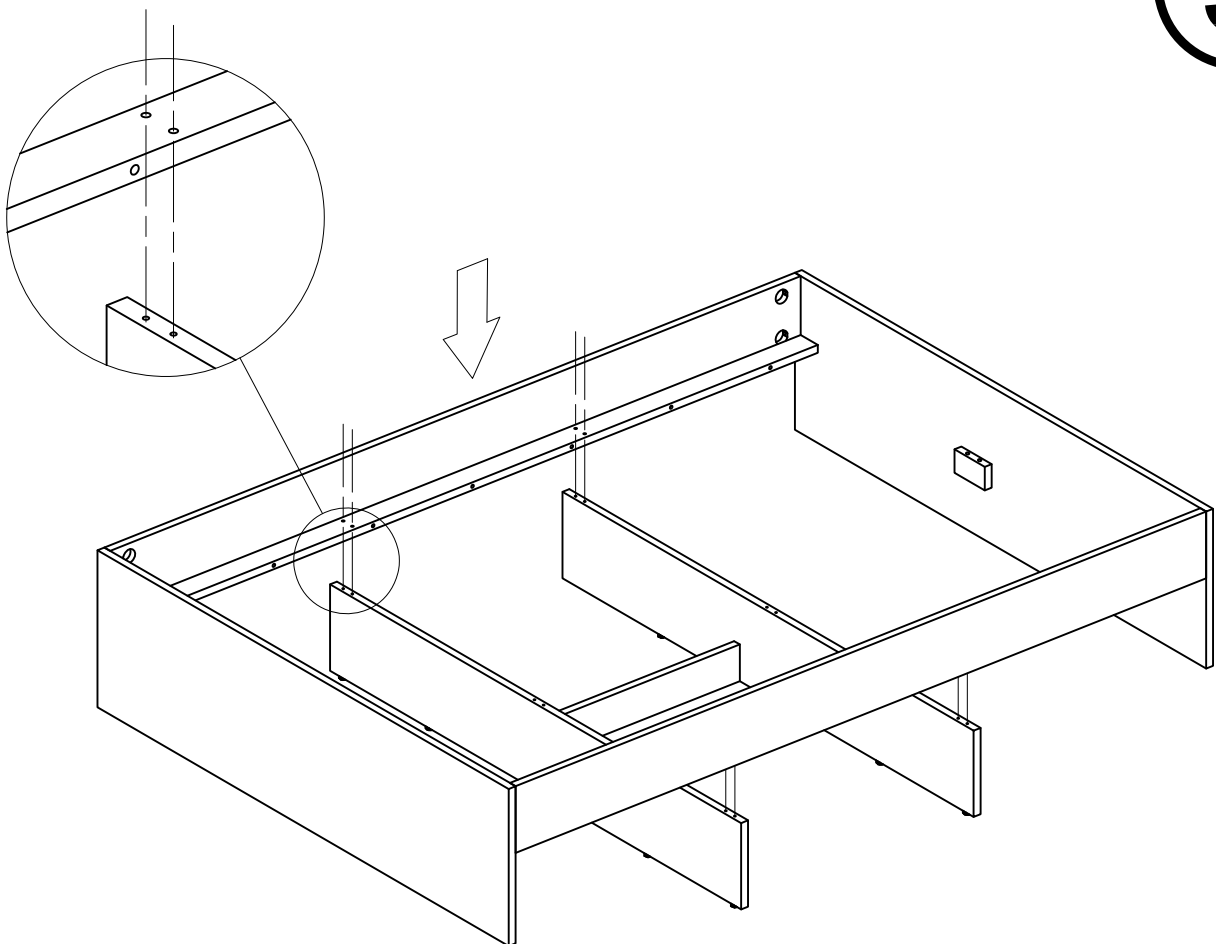
<b>A</b> x8  Ø7x50	<b>B</b> x84  Ø8x35	<b>C</b> x8  Ø35x15	<b>D</b> x24  Ø12x10	<b>E</b> x24  Ø12x10	<b>F</b> x48  Ø3.5x16
<b>S</b> x24  Ø4x35	<b>K</b> x24  Ø7x50	<b>L</b> x1  k 4 mm	<b>M</b> x1  k 6 mm	<b>N</b> x24 	



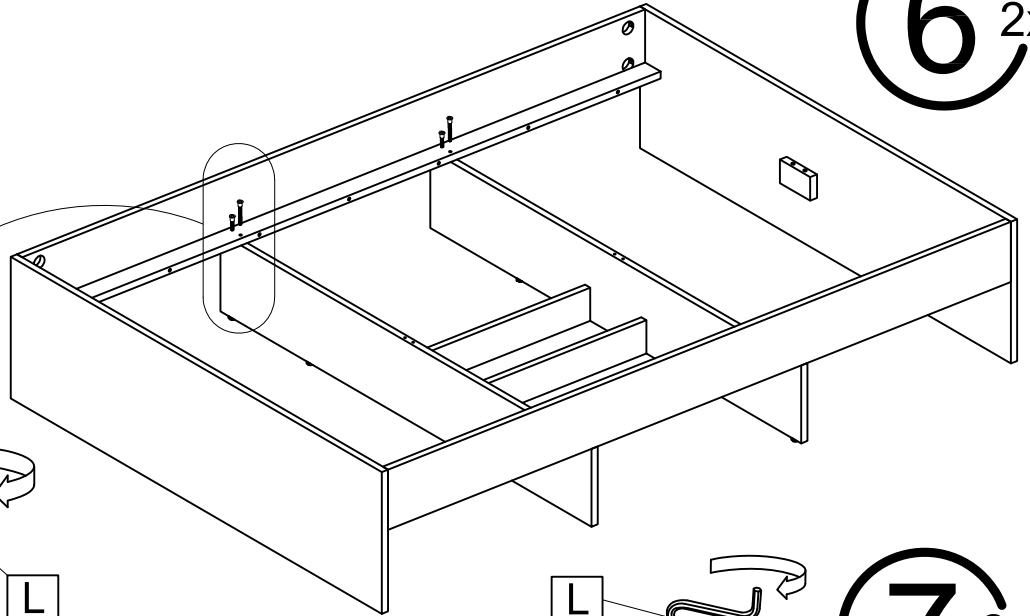
4<sup>2x</sup>



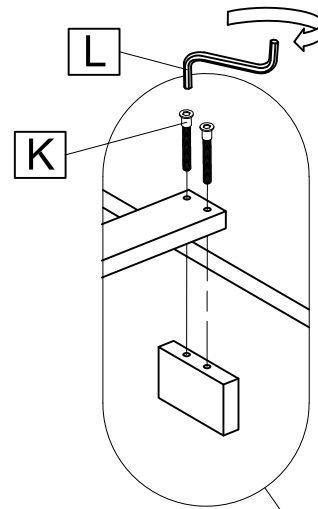
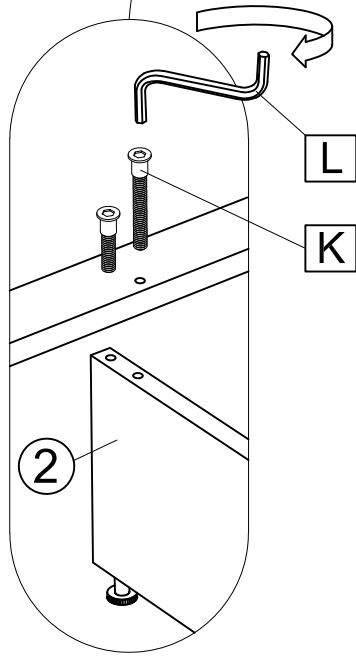
5<sup>2x</sup>



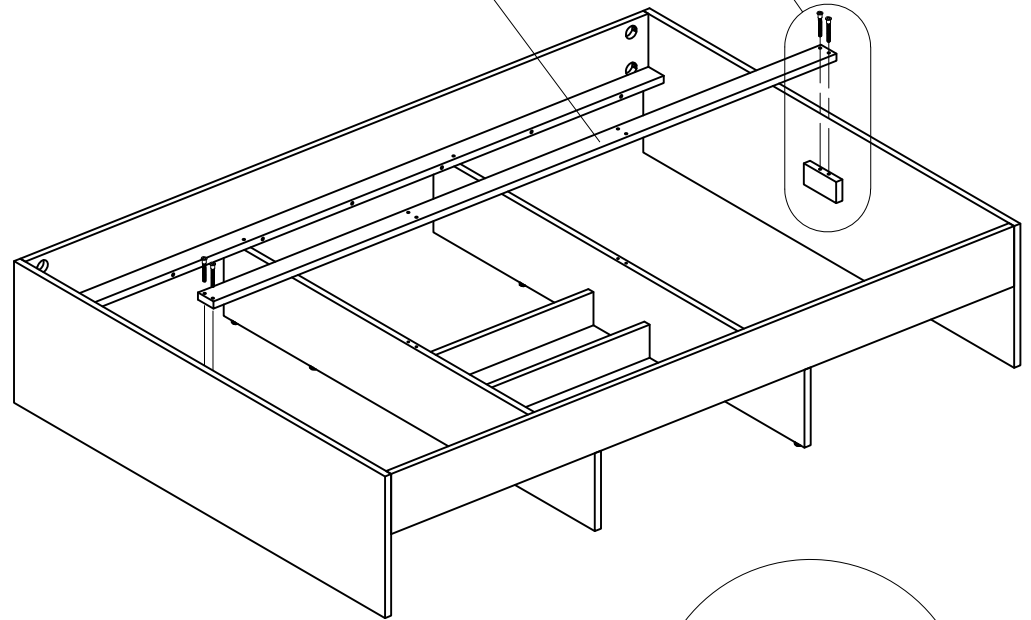
6<sup>2x</sup>



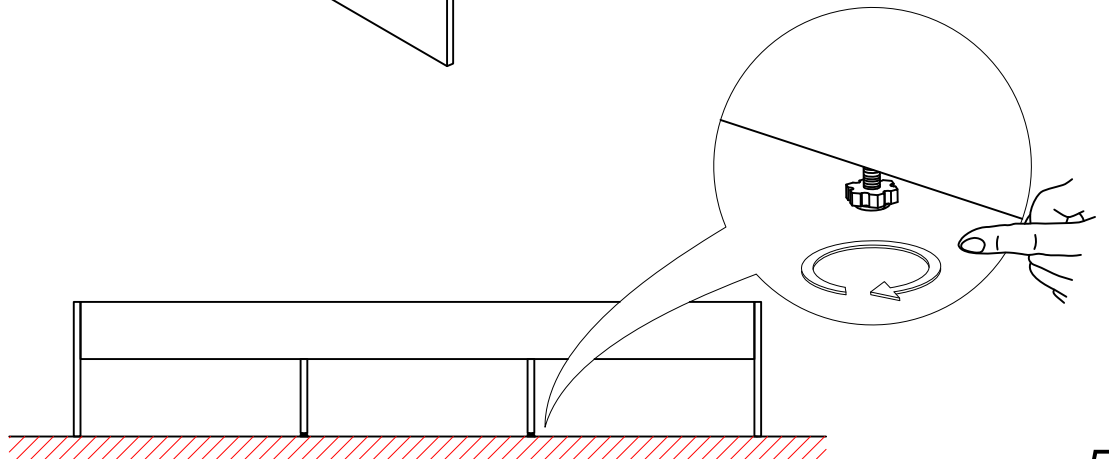
7<sup>2x</sup>



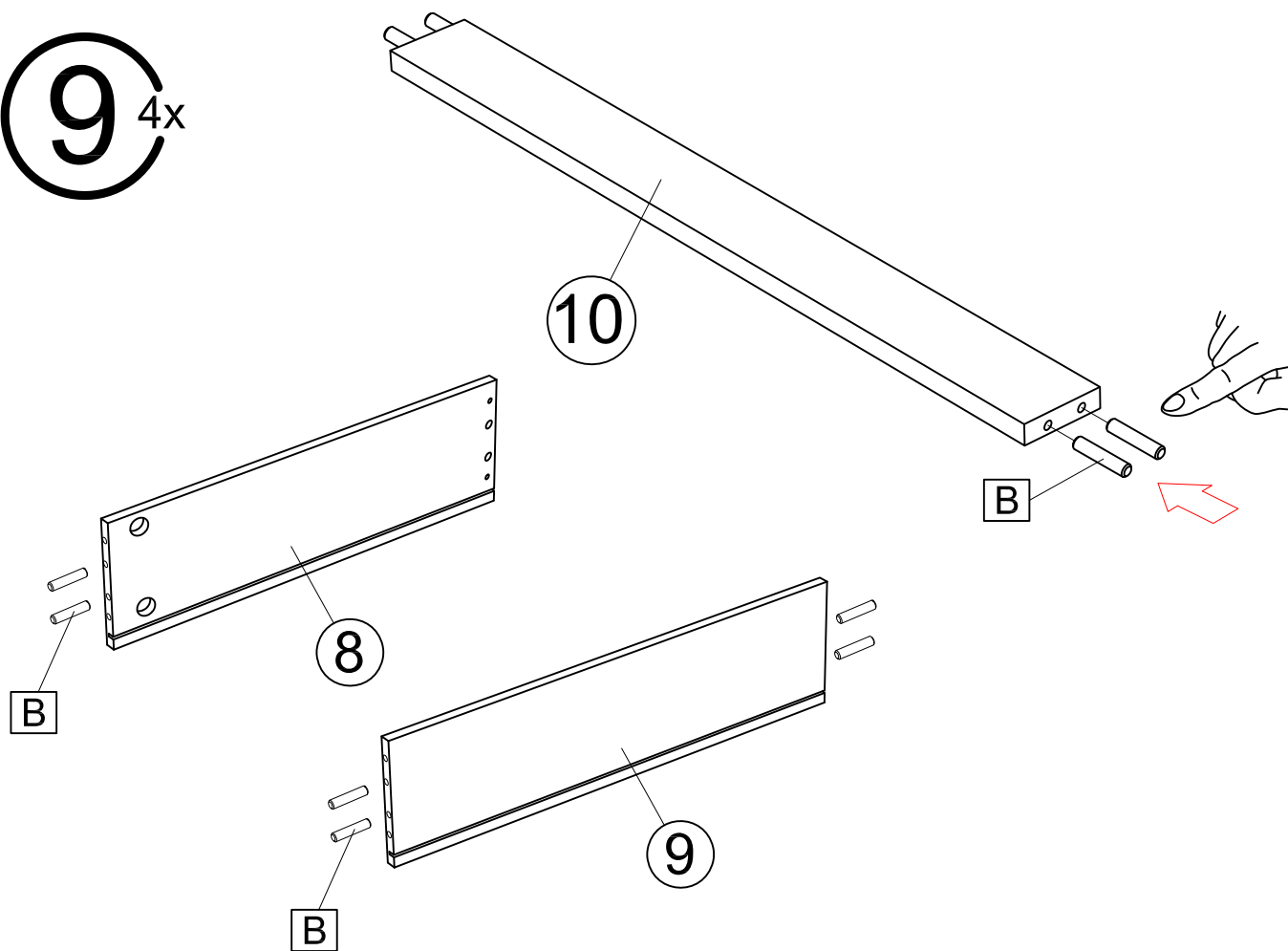
5



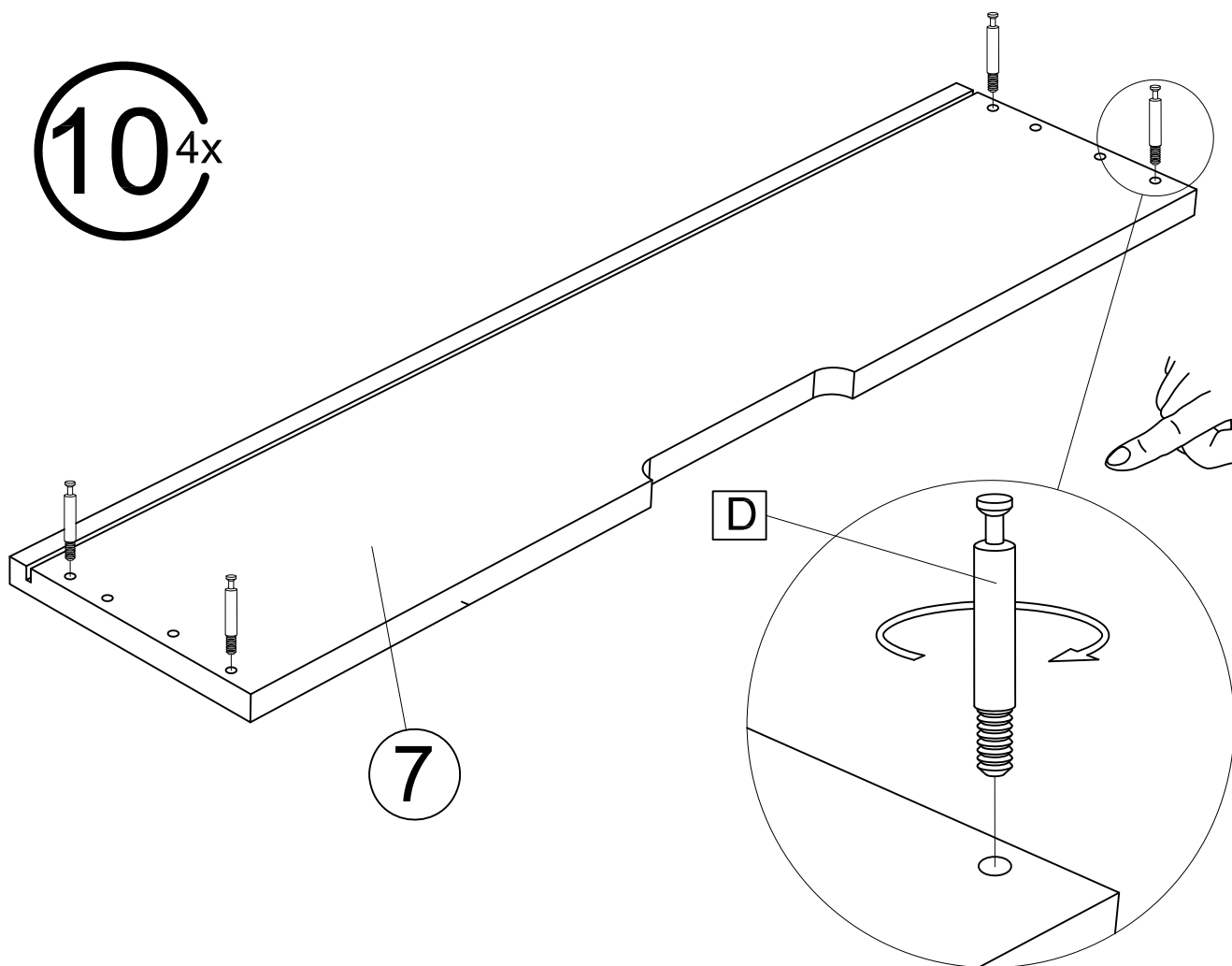
8<sup>2x</sup>



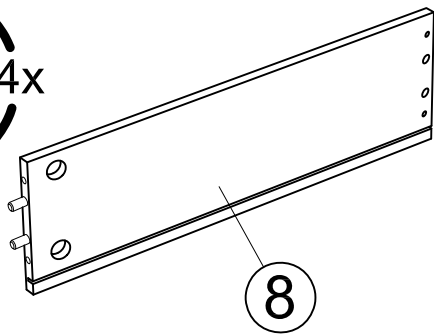
9<sup>4x</sup>



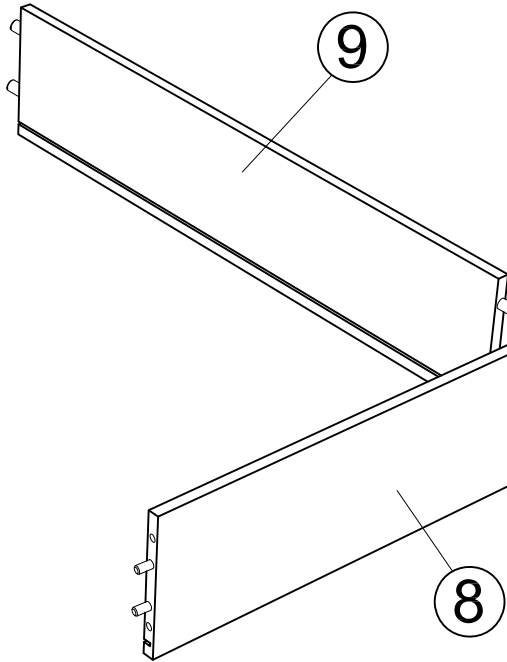
10<sup>4x</sup>



11<sup>4x</sup>



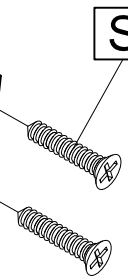
8



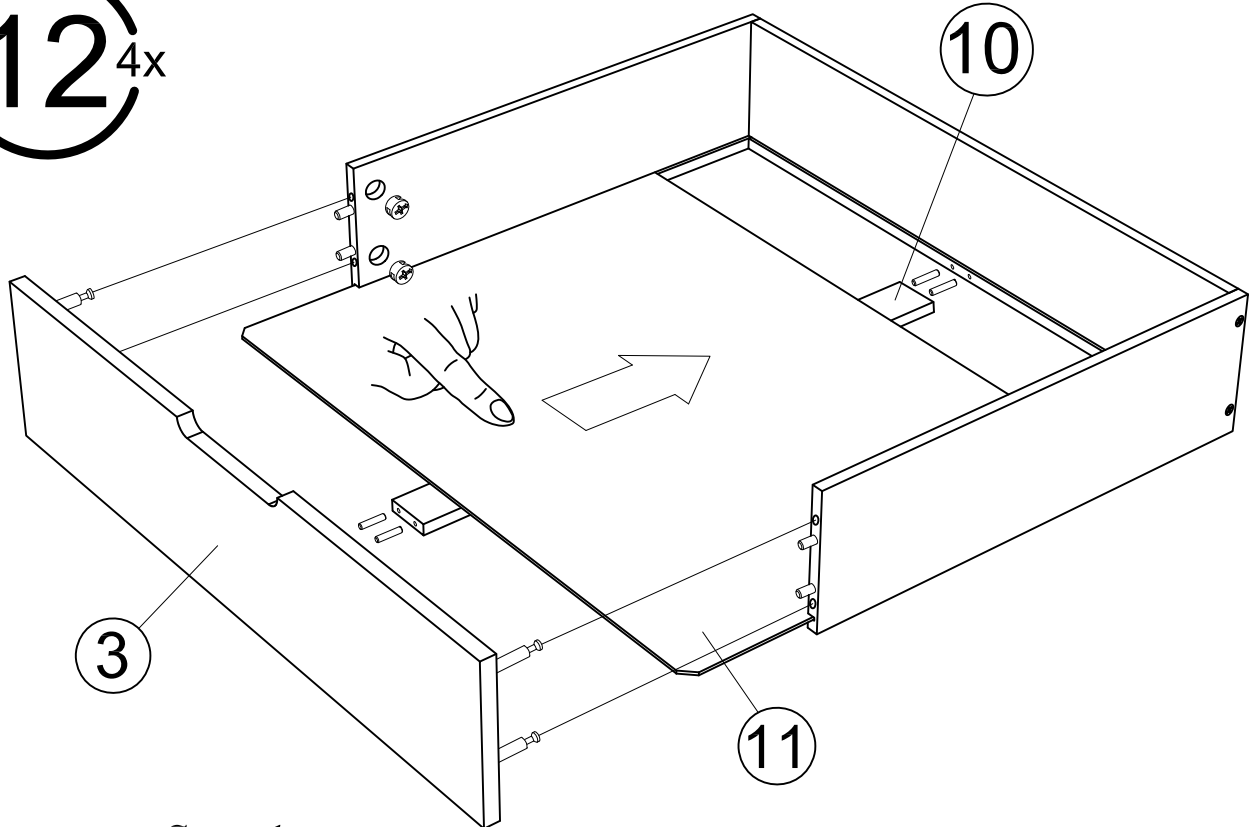
9

8

S



12<sup>4x</sup>

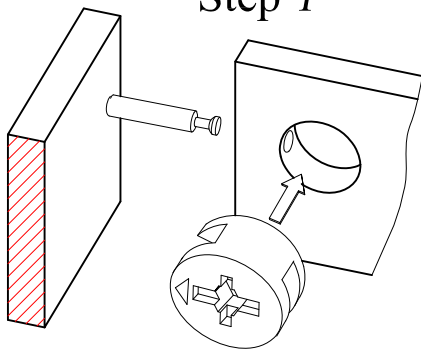


3

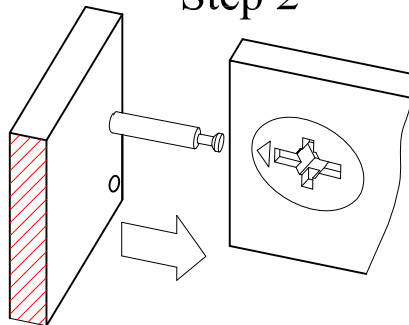
10

11

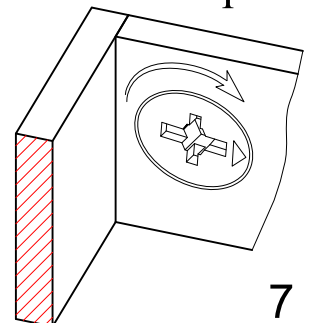
Step 1



Step 2

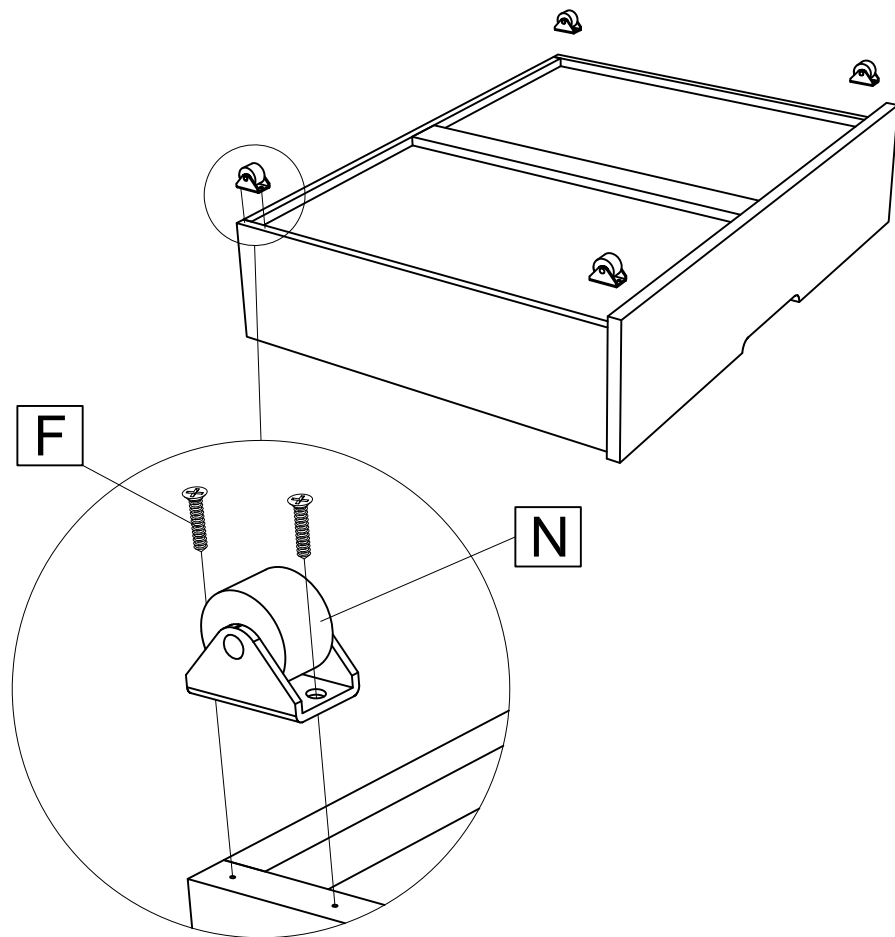


Step 3

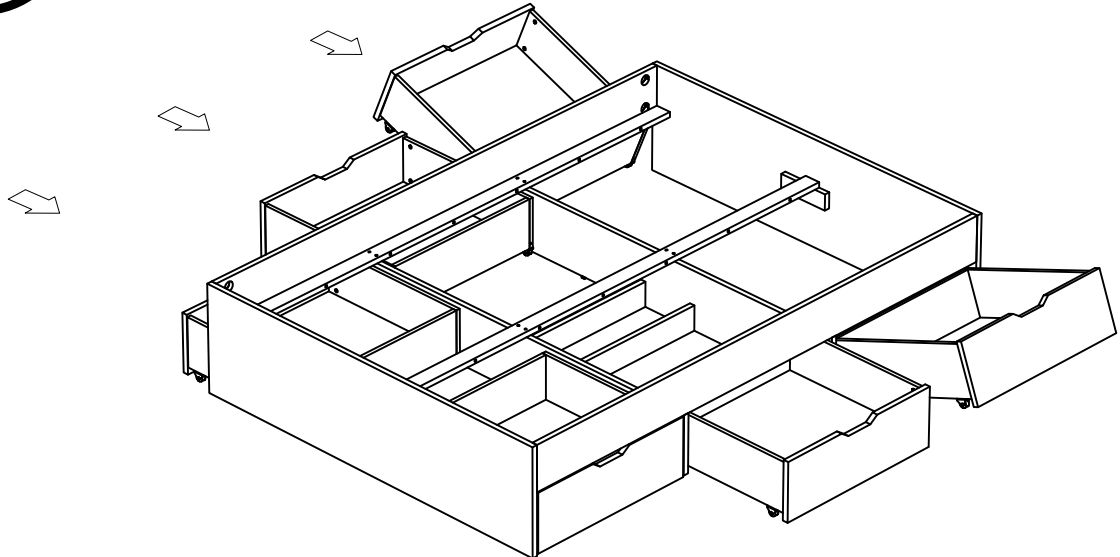


Verbindung Estrich  
Connect eccentric screed

13<sup>4x</sup>



14<sup>6x</sup>



**ES** Por favor, limpie únicamente con un paño o un paño húmedo. No utilice limpiadores abrasivos.

**D** Bitte nur mit einem Staubtuch oder leicht feuchtem Lappen reinigen. Keine scheuernden Putzmittel verwenden.

**GB** Please only clean with a duster or a damp cloth. Do not use any abrasive cleaners.

**FR** Veuillez nettoyer uniquement avec un chiffon à poussière ou un chiffon légèrement humide. Ne pas utiliser de détergent abrasif.

**IT** Si raccomanda di pulire solo con un panno per la polvere o uno strofinaccio umido. Non utilizzare detergenti abrasivi.

**NL** Reinig alleen met een stofdoek of een lichtjes vochtige doek. Gebruik geen schurende poetsmiddelen.

**PL** Czyszczenie należy wykonać wyłącznie za pomocą ściereczki lub lekko nawilżonego ręcznika. Nie stosować środków czyszczących do szorowania.

**CZ** Čistěte prosím jen prachovkou nebo lehce navlhčeným hadrem. Nepoužívejte drhnuocí čistící prostředky.

**SK** Na čistenie používajte len prachovku alebo zľahka navlhčenú utierku. Nepoužívajte žiadne drhnuce čistiace prostriedky.

**HU** Kérjük, csak portörölő kendővel vagy enyhén nedves ronggyal tisztítsa. Ne használjon dörzsztátású tisztítószert.

**RO** Vă rugăm să utilizați la curățare exclusiv o cârpă de șters praful sau o cârpă ușor umezită. Nu utilizați substanțe de curățat abrazive.

**TR** Lütfen sadece bir toz bezikle veya hafif nemli yumuşak bir bezle siliniz. Aşındırıcı temizlik malzemeleri kullanmayınız.

**RU** Очищайте от пыли тряпкой или слегка влажной ветошью. Не допускается применение чистящих средств, не предназначенных для ухода за мебелью.